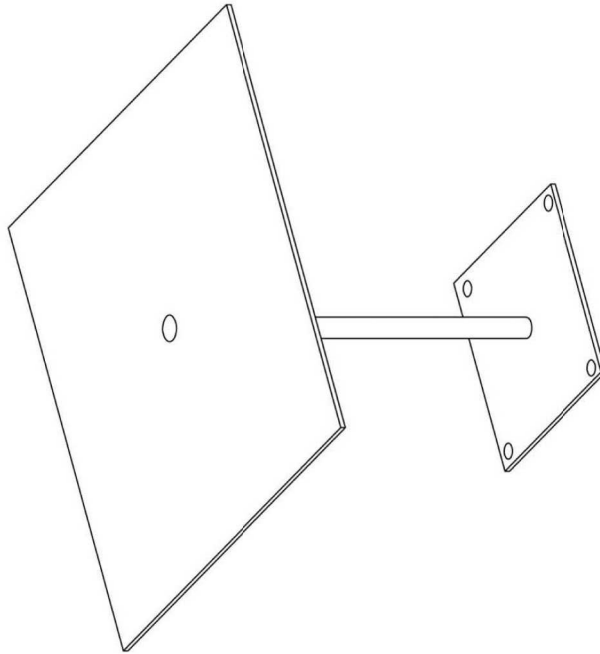


FION

#10141

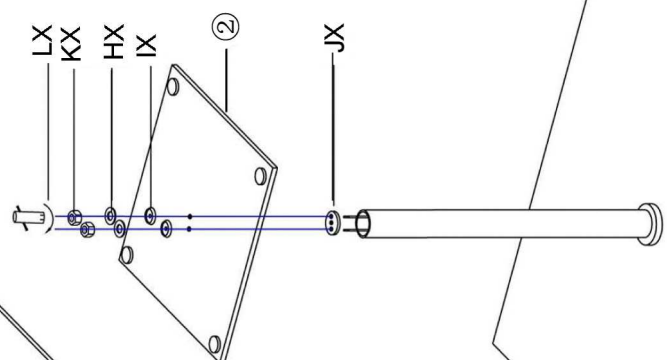
① 800x800	② 450x450	③ Ø 76
GX 2 X M10X750	HX 2 X M10X25	JX 1 X Ø 78X5
KX 2 X M10	LX 1 X M10	IX 2 X M10X25

<p>Pflichthinweis: Die Glasplatte bitte nur mit einem Staubkuch oder feuchtem Lappen reinigen und keine Scheuermittel verwenden! Care instruction: Please use a duster or damp cloth to clean the glass tabletop and avoid any abrasive cleaners!</p>
<p>EN Conseil d'entretien: Nettoyer le dessus de table en verre uniquement à l'aide d'un chiffon à poussière ou un chiffon humide et ne pas utiliser de nettoyeur abrasif ! Reinigungsanleitung: Reinigen Sie nur mit einem sauberen, feuchtem Lappen in geen schurende schoonmaakmiddelen gebuiken! Pohyn na užití: Sklenenou desku čistite iba prachovou alebo vlhkou látkou. Nepoužívajte abrazívne čistiace prostriedky!</p>
<p>SK Skúsenosť informácií: Rengör glaspölatan endast med en dammtvål eller fuktig lapp, lagg och använd inga skurande rengöringsmedel! Reinigungsanleitung: Reinigen Sie die Glasplatte nur mit einem sauberen, feuchtem Lappen und vermeiden Sie abrasive Reinigungsmittel! Reinigungsanleitung: Bitte verwenden Sie nur ein sauberes, feuchtes Tuch zum Reinigen der Tischplatte und vermeiden Sie abrasive Reinigungsmittel! Reinigungsanleitung: Bitte verwenden Sie nur ein sauberes, feuchtes Tuch zum Reinigen der Tischplatte und vermeiden Sie abrasive Reinigungsmittel!</p>
<p>SV Reinigungsanleitung: Reinigen Sie die Glasplatte nur mit einem sauberen, feuchtem Lappen und vermeiden Sie abrasive Reinigungsmittel! Reinigungsanleitung: Bitte verwenden Sie nur ein sauberes, feuchtes Tuch zum Reinigen der Tischplatte und vermeiden Sie abrasive Reinigungsmittel!</p>
<p>DA Reinigungsanleitung: Reinigen Sie die Glasplatte nur mit einem sauberen, feuchtem Lappen und vermeiden Sie abrasive Reinigungsmittel!</p>
<p>ES Reinigungsanleitung: Reinigen Sie die Glasplatte nur mit einem sauberen, feuchtem Lappen und vermeiden Sie abrasive Reinigungsmittel!</p>
<p>HR Reinigungsanleitung: Reinigen Sie die Glasplatte nur mit einem sauberen, feuchtem Lappen und vermeiden Sie abrasive Reinigungsmittel!</p>
<p>PL Reinigungsanleitung: Reinigen Sie die Glasplatte nur mit einem sauberen, feuchtem Lappen und vermeiden Sie abrasive Reinigungsmittel!</p>
<p>SI Reinigungsanleitung: Reinigen Sie die Glasplatte nur mit einem sauberen, feuchtem Lappen und vermeiden Sie abrasive Reinigungsmittel!</p>
<p>IT Reinigungsanleitung: Reinigen Sie die Glasplatte nur mit einem sauberen, feuchtem Lappen und vermeiden Sie abrasive Reinigungsmittel!</p>



2 Personen

MCA
furniture



①

②